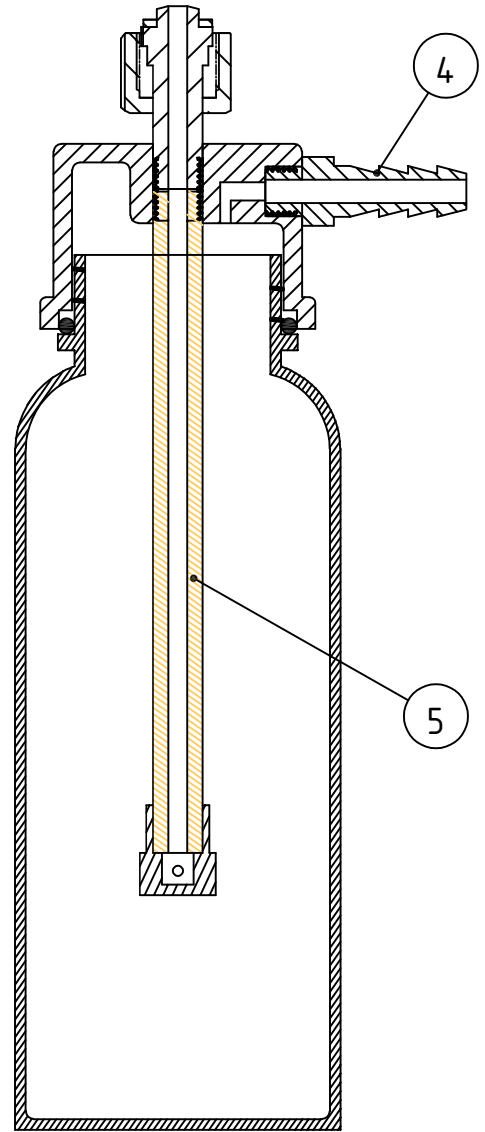
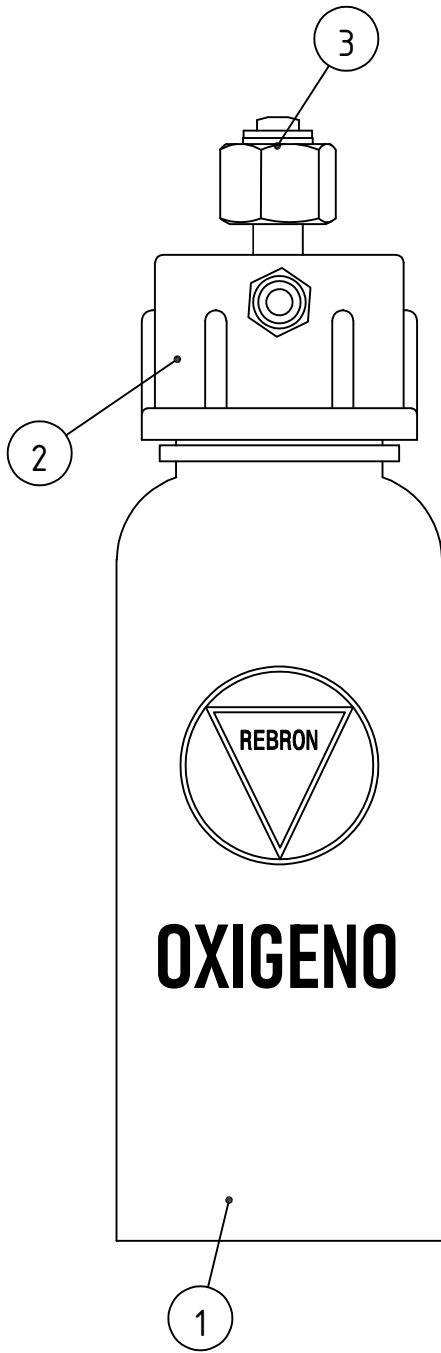

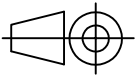


REVISION	DOCUM.	FIRMA	FECHA



POSICION		DENOMINACION		CODIGO: 1011	PLANO N°	CANTIDAD:	
DIBUJO: Matrifería Govorcín		FECHA:		MATERIAL / PESO (grs)		T.TERMICO / SUPERFICIAL	
REVISO:		FECHA:		TRATAMIENTO SUPERFICIAL:		DUREZA HRC	
APROBO: Marcelo García		FECHA:		TOLERANCIA ANGULAR		TOLERANCIA LINEAL	
		NOMBRE DE EQUIPO O CONJUNTO/CODIGO FRASCO LAVADOR COMPLETO PARA OXÍGENO.		0° ±1°		0 ±0.25	
				0°0' ±0°30'		0.0 ±0.1	
				HOJA DE	ESCALA		
				CAD - FILE:		A4	

2

1

REVISION	DOCUM.	FIRMA	FECHA

D

D

C

C

B

B

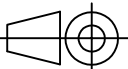

5	cabeza y caño de lluvia para frasco lavador		
4	toma goma con rosca 3/8 x 24 p/ oxígeno cromado		
3	acople Diss y tuerca 9/16 p/ oxígeno cromados		
2	tapa para frasco blanca		
1	frasco lavador (repuesto)		

N.º

NOMBRE

CÓDIGO

CANT.

POSICION	DENOMINACION	CODIGO:	PLANO N°	CANTIDAD:
DIBUJO: Matrifería Govorcín	FECHA:	MATERIAL / PESO (grs)	T.TERMICO / SUPERFICIAL	DUREZA HRC
REVISO:	FECHA:	TRATAMIENTO SUPERFICIAL: Pulido / Tapa: cromada.	TOLERANCIA ANGULAR 0° ±1° 0°0' ±0°30'	TOLERANCIA LINEAL 0 ±0.25 0.0 ±0.1 0.00 ±0.05
APROBO: Marcelo García	FECHA:	NOMBRE DE EQUIPO O CONJUNTO/CODIGO FRASCO LAVADOR COMPLETO PARA OXÍGENO.	HOJA DE	ESCALA  A4
		PLANO REF./ EQUIPO O CONJ. N°:	CAD - FILE:	

A

A

2

1