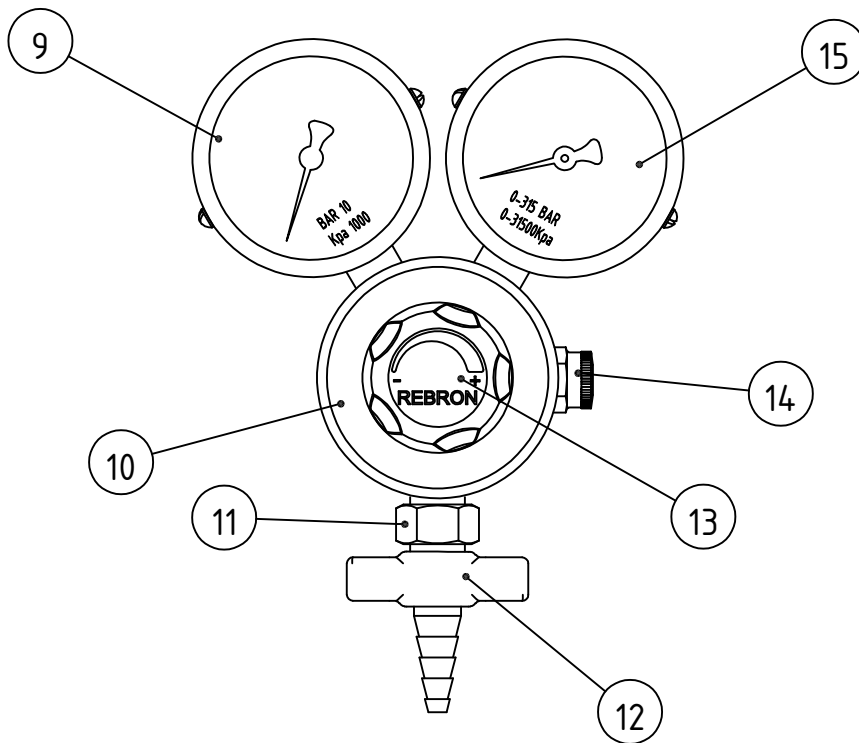
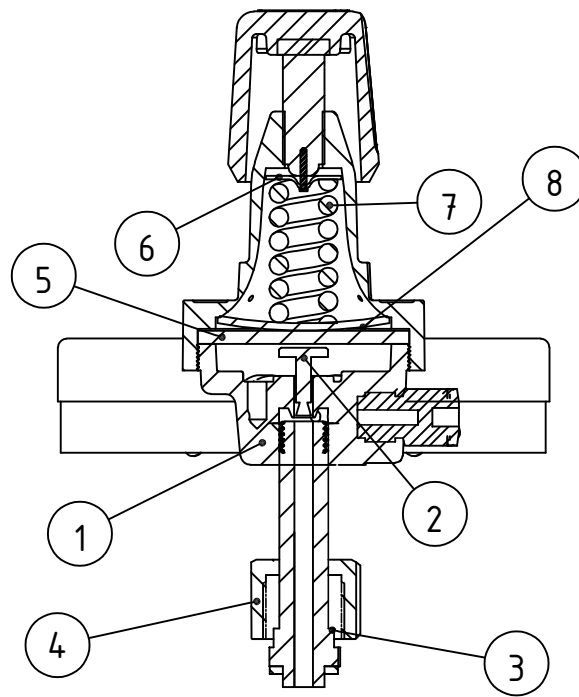
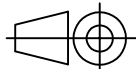


2

1


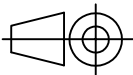
REVISION	DOCUM.	FIRMA	FECHA



POSICION		DENOMINACION		CODIGO:		PLANO N°		CANTIDAD:	
DIBUJO: Matrifería Govorcin		FECHA:		MATERIAL / PESO (grs)		T.TERMICO / SUPERFICIAL		DUREZA HRC	
REVISO:		FECHA:		TRATAMIENTO SUPERFICIAL: Pulido / Tapa: cromada.		TOLERANCIA ANGULAR 0° ±1° 0°0' ±0°30'		TOLERANCIA LINEAL 0 ±0.25 0.0 ±0.1 0.00 ±0.05	
APROBO: Marcelo Garcia		FECHA:		NOMBRE DE EQUIPO O CONJUNTO/CODIGO Regulador mod. EVA-TC-2M-K-02		HOJA DE		ESCALA 	
A		A		PLANO REF./ EQUIPO O CONJ. N°:		CAD - FILE:		A4	

2

1

2		1				
		REVISION	DOCUM.	FIRMA	FECHA	
D						D
C	15	Manómetro de alta presión, de $\phi 50\text{mm.}$ /	0-315 BAR 31500 Kpa	1611315E	1	C
	14	Válvula de seguridad. (Blanca / Kilos).		1625-BK	1	
	13	Perilla reguladora de presión M90 / Blanca.		1622B	1	
	12	Toma-Goma plástico, enterizo / Blanco		3207	1	
	11	Niple 1/4 X 9/16 cromado.		0922C	1	
	10	Tapa de cámara baja presión Eva cromada		3078C	1	
	9	Manómetro de baja presión, de $\phi 50\text{mm.}$ /	0-10 BAR 1000 Kpa	161110E	1	
B	8	Disco apoyo resorte (respirador Eva).		1607-M90	1	B
	7	Resorte baja de M90		161790-mv	1	
	6	Disco apoyo tornillo regulador M-59		1606	1	
	5	Membrana goma M90		160990	1	
	4	Tuerca enchufe al tubo Oxígeno.		1624	1	
	3	Enchufe para Oxígeno-EVA, modelo Nuevo.		3115	1	
	2	Perno apertura paso Oxígeno M-59		1614	1	
	1	Cuerpo de válvula EVA.		1605-EVA	1	
	N.º	NOMBRE		CÓDIGO	CANT.	
	POSICION	DENOMINACION	CODIGO:	PLANO N°	CANTIDAD:	
	DIBUJO:	FECHA:	MATERIAL / PESO (grs)	T.TERMICO / SUPERFICIAL	DUREZA HRC	
	Matricería Govorcín					
	REVISO:	FECHA:	TRATAMIENTO SUPERFICIAL:	TOLERANCIA ANGULAR	TOLERANCIA LINEAL	
	APROBO:	FECHA:	Pulido / Tapa: cromada.	0° ±1°	0 ±0.25	
	Marcelo García			0°0' ±0°30'	0.0 ±0.1	
A			NOMBRE DE EQUIPO O CONJUNTO/CODIGO	HOJA DE	ESCALA	A4
			Regulador mod. EVA-TC-2M-K-02			
			PLANO REF./ EQUIPO O CONJ. N°:	CAD - FILE:		
2		1				