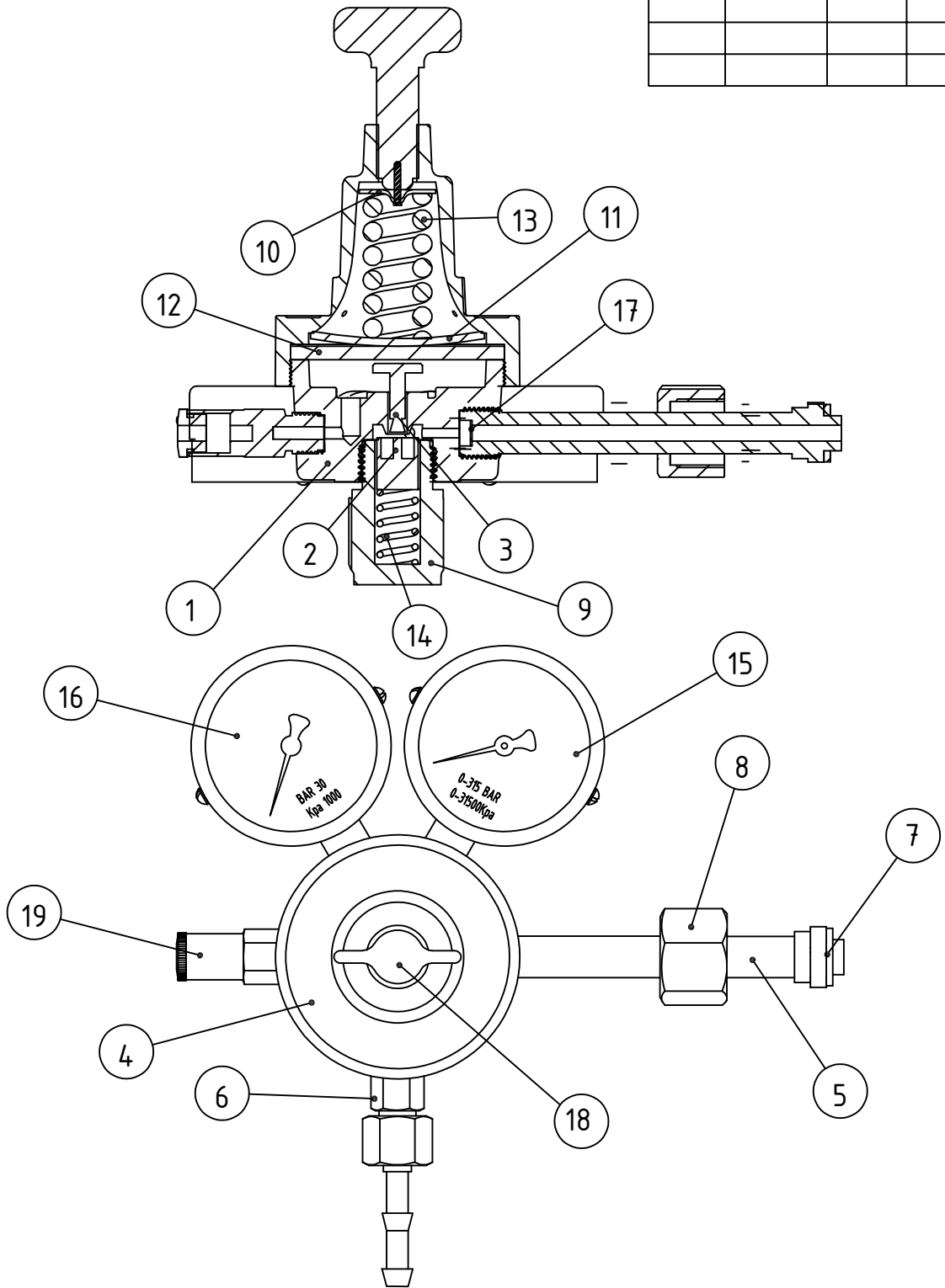

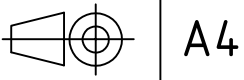


REVISION	DOCUM.	FIRMA	FECHA



POSICION		DENOMINACION		CODIGO:		PLANO N°		CANTIDAD:	
DIBUJO: Matrifería Govorcin		FECHA:		MATERIAL / PESO (grs)		T.TERMICO / SUPERFICIAL		DUREZA HRC	
REVISO:		FECHA:		TRATAMIENTO SUPERFICIAL: Pulido / Tapa: cromada.		TOLERANCIA ANGULAR 0° ±1° 0°0' ±0°30'		TOLERANCIA LINEAL 0 ±0.25 0.0 ±0.1 0.00 ±0.05	
APROBO: Marcelo Garcia		FECHA:		NOMBRE DE EQUIPO O CONJUNTO/CODIGO Regulador mod. PL57-TC-2M-K-02.		HOJA DE		ESCALA A4	
				PLANO REF./ EQUIPO O CONJ. N°:		CAD - FILE:			



2		1			
		REVISION	DOCUM.	FIRMA	FECHA
D					D
19	Válvula de seguridad.	1625-0	1		
18	Tornillo regulador de presión, 7/16"x14h.	16222	1		
17	Filtro mallado M-59.	fil-reg	1		
16	Manómetro de baja presión. 30 BAR 1000 Kpa	161130	1		
15	Manómetro de alta presión. 0-315 BAR 31500 Kpa	1611315	1		
14	Resorte de alta PL-57.	161857	1		
C					C
13	Resorte regulador de presión.	3136	1		
12	Membrana de Bronce.	1650	1		
11	Disco de apoyo del resorte.	1607	1		
10	Disco apoyo tornillo regulador.	1606	1		
9	Tapón trasero PL-57, ciego.	3088	1		
B					B
8	Tuerca enchufe al tubo de Oxígeno.	1624	1		
7	Arandela plástica de tubo de Oxig./Acet.	1604	1		
6	Niple de 1/4" x 1/4".	0917	1		
5	Enchufe de Oxígeno/Acetileno, largo c/rosca.	3050	1		
4	Tapa de válvula PL-57.	3079C	1		
3	Perno apertura paso PL-57.	3124	1		
2	Porta ebonita PL-57.	16152	1		
1	Cuerpo de válvula PL-57.	160557	1		
N.º	NOMBRE	CÓDIGO	CANT.		
POSICION	DENOMINACION	CODIGO:	PLANO N°	CANTIDAD:	
DIBUJO:	FECHA:	MATERIAL / PESO (grs)	T.TERMICO / SUPERFICIAL	DUREZA	
Matricería Govorcin				HRC	
REVISO:	FECHA:	TRATAMIENTO SUPERFICIAL:	TOLERANCIA ANGULAR	TOLERANCIA LINEAL	
		Pulido / Tapa: cromada.	0° ±1°	0 ±0.25	
APROBO:	FECHA:	NOMBRE DE EQUIPO O CONJUNTO/CODIGO	0°0' ±0°30'	0.0 ±0.1	
Marcelo García		Regulador mod. PL57-TC-2M-K-02.	HOJA DE	ESCALA	0.00 ±0.05
		PLANO REF./ EQUIPO O CONJ. N°:	CAD - FILE:		
2		1			A