

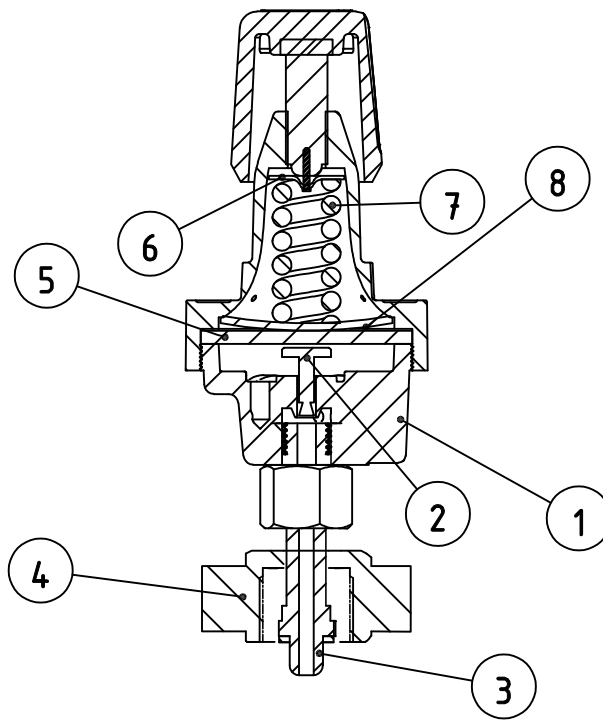
2

1

REVISION	DOCUM.	FIRMA	FECHA

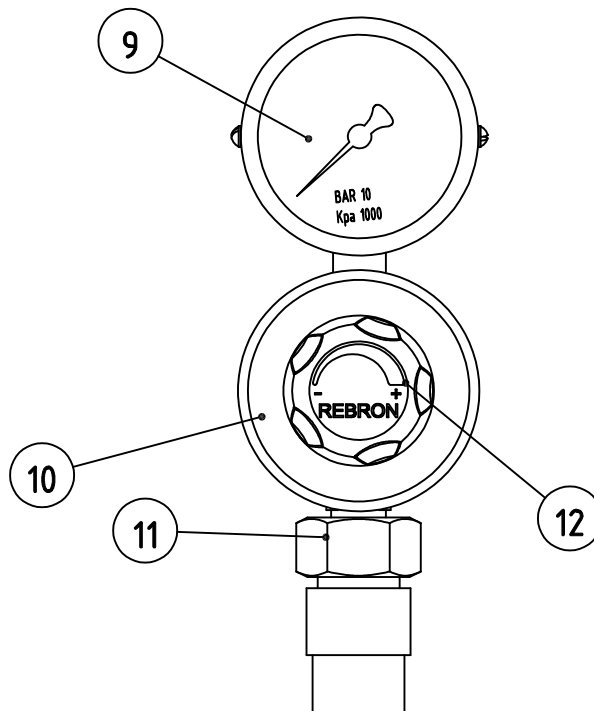
D

D



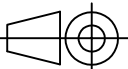

C

C



B

B

POSICION		DENOMINACION		CODIGO:	PLANO N°	CANTIDAD:		
DIBUJO: Matricería Govorcín		FECHA:		MATERIAL / PESO (grs)		T.TERMICO / SUPERFICIAL		DUREZA HRC
REVISO:		FECHA:		TRATAMIENTO SUPERFICIAL: Pulido / Tapa: cromada.		TOLERANCIA ANGULAR 0° ±1° 0°0' ±0°30'		TOLERANCIA LINEAL 0 ±0.25 0.0 ±0.1 0.00 ±0.05
APROBO: Marcelo Garcia		FECHA:		NOMBRE DE EQUIPO O CONJUNTO/CODIGO <i>Regulador mod. M90-C-1M-K-AC</i>		HOJA DE	ESCALA	 <b>A4</b>
				PLANO REF./ EQUIPO O CONJ. N°:		CAD - FILE:		

A

A

2

1

2

1

REVISION	DOCUM.	FIRMA	FECHA

D

D

C

C

12	Perilla M90 / Amarilla.	1622Y	1
11	Niple Aire DISS, cromado.	0990C	1
10	Tapa de cámara baja presión Eva cromada	3078C	1
9	Manómetro de baja presión M-59 / <sup>10</sup> BAR 1000 Kpa	161110 E	1
8	Disco apoyo resorte (respirador Eva).	1607-M90	1
7	Resorte baja de M90	161790-mv	1
6	Disco apoyo tornillo regulador M-59	1606	1
5	Membrana goma M90	160990	1
4	Tuerca aletada 3/4 con inserto / Amarilla.	3154Y	1
3	Acople de Aire DISS cromado.	0983C	1
2	Perno apertura paso M-59	1614	1
1	Cuerpo M90 cromado p/respirador.	160590C	1

B

B

N.º	NOMBRE	CÓDIGO	CANT.
-----	--------	--------	-------

POSICION	DENOMINACION	CODIGO:	PLANO N°	CANTIDAD:
----------	--------------	---------	----------	-----------

DIBUJO:	FECHA:	MATERIAL / PESO (grs)	T.TERMICO / SUPERFICIAL	DUREZA HRC
---------	--------	-----------------------	-------------------------	---------------

REVISO:	FECHA:	TRATAMIENTO SUPERFICIAL:	TOLERANCIA ANGULAR	TOLERANCIA LINEAL
---------	--------	--------------------------	--------------------	-------------------

APROBO:	FECHA:	Pulido / Tapa: cromada.	0° ±1°	0 ±0.25
---------	--------	-------------------------	--------	---------

REBRON	NOMBRE DE EQUIPO O CONJUNTO/CODIGO	0°0' ±0°30'	0.0 ±0.1	0.00 ±0.05
--------	------------------------------------	-------------	----------	------------

HOJA DE	ESCALA	HOJA DE	ESCALA	A4
---------	--------	---------	--------	----

PLANO REF./ EQUIPO O CONJ. N°:	CAD - FILE:
--------------------------------	-------------

A

A

2

1