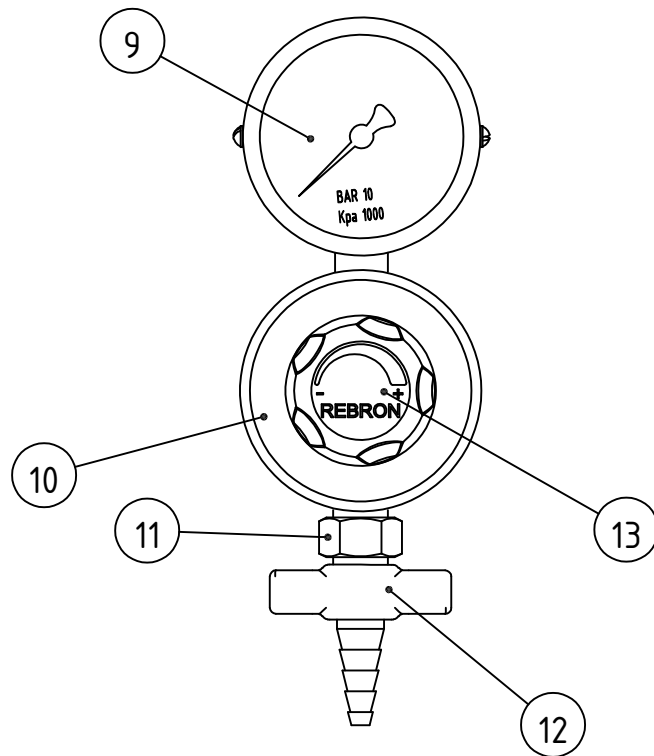
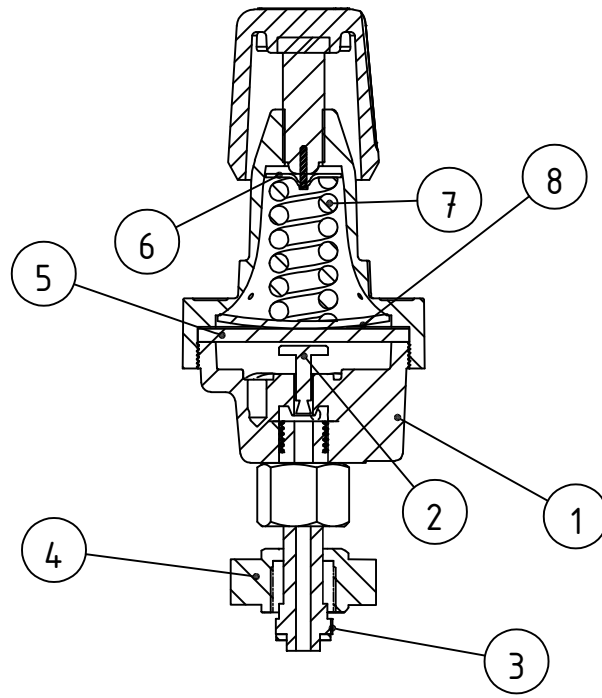
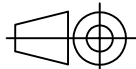


2

1

REVISION	DOCUM.	FIRMA	FECHA



POSICION		DENOMINACION		CODIGO:		PLANO N°		CANTIDAD:	
DIBUJO: Matrifería Govorcin		FECHA:		MATERIAL / PESO (grs)		T.TERMICO / SUPERFICIAL		DUREZA HRC	
REVISO:		FECHA:		TRATAMIENTO SUPERFICIAL: Pulido / Tapa: cromada.		TOLERANCIA ANGULAR 0° ±1° 0°0' ±0°30'		TOLERANCIA LINEAL 0 ±0.25 0.0 ±0.1 0.00 ±0.05	
APROBO: Marcelo Garcia		FECHA:		NOMBRE DE EQUIPO O CONJUNTO/CODIGO <b>Regulador mod. M90-C-1M-K-02</b>		HOJA DE		ESCALA 	
A		A		PLANO REF./ EQUIPO O CONJ. N°:		CAD - FILE:		A4	

2

1

2

1

REVISION	DOCUM.	FIRMA	FECHA

D

D

C

C

13	Perilla M90 / Blanco	1622B	1
12	Toma-Goma plástico, enterizo / Blanco	3207	1
11	Niple 1/4 X 9/16 cromado.	0922C	1
10	Tapa de cámara baja presión Eva cromada	3078C	1
9	Manómetro de baja presión M-59 / <sup>10</sup> BAR 1000 Kpa	161110 E	1
8	Disco apoyo resorte (respirador Eva).	1607-M90	1
7	Resorte baja de M90	161790-mv	1
6	Disco apoyo tornillo regulador M-59	1606	1
5	Membrana goma M90	160990	1
4	Tuerca aletada 9/16 con inserto / Blanca	3156BL	1
3	Acople de Oxígeno DISS cromado.	3095C	1
2	Perno apertura paso Oxígeno M-59	1614	1
1	Cuerpo M90 cromado p/respirador.	160590C	1

B

B

N.º	NOMBRE	CÓDIGO	CANT.
-----	--------	--------	-------

POSICION	DENOMINACION	CODIGO:	PLANO N°	CANTIDAD:
----------	--------------	---------	----------	-----------


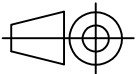
DIBUJO: Matricerfa Govorcin	FECHA:	MATERIAL / PESO (grs)	T.TERMICO / SUPERFICIAL	DUREZA HRC
--------------------------------	--------	-----------------------	-------------------------	---------------

REVISO:	FECHA:	TRATAMIENTO SUPERFICIAL:	TOLERANCIA ANGULAR	TOLERANCIA LINEAL
---------	--------	--------------------------	--------------------	-------------------

APROBO: Marcelo Garcia	FECHA:	Pulido / Tapa: cromada.	0° ±1°	0 ±0.25 0.0 ±0.1 0.00 ±0.05
---------------------------	--------	-------------------------	--------	-----------------------------------

A

A

	NOMBRE DE EQUIPO O CONJUNTO/CODIGO <b>Regulador mod. M90-C-1M-K-02</b>	HOJA DE	ESCALA		<b>A4</b>
---	---	---------	--------	---	-----------

PLANO REF./ EQUIPO O CONJ. N°:	CAD - FILE:
--------------------------------	-------------

2

1