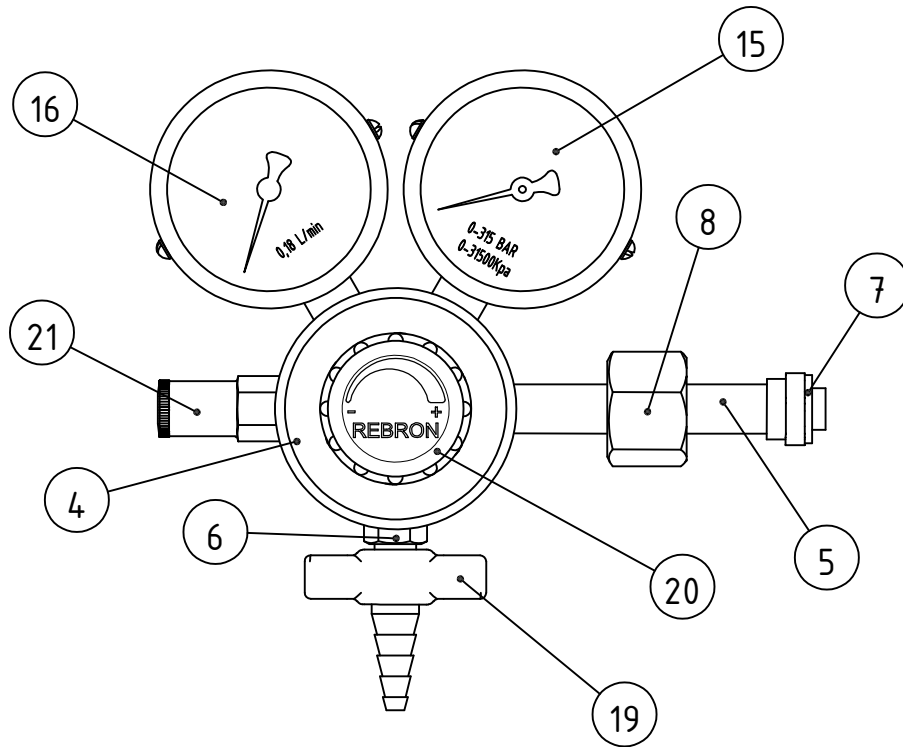
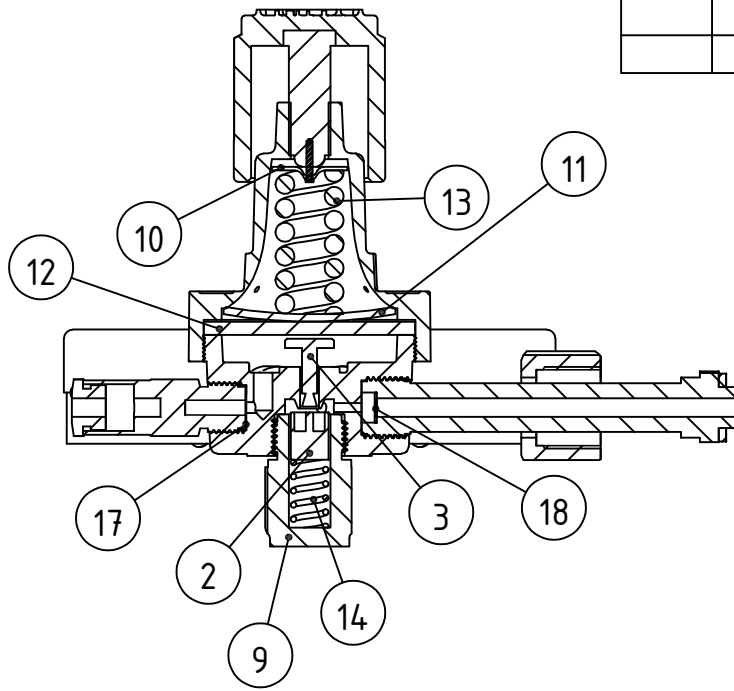


2

1

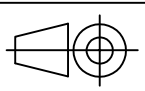
REVISION	DOCUM.	FIRMA	FECHA



POSICION		DENOMINACION		CODIGO:	PLANO N°	CANTIDAD:		
DIBUJO: Matrifería Govorcín		FECHA:		MATERIAL / PESO (grs)		T.TERMICO / SUPERFICIAL		DUREZA HRC
REVISO:		FECHA:		TRATAMIENTO SUPERFICIAL: Pulido / Tapa: cromada.		TOLERANCIA ANGULAR 0° ±1° 0°0' ±0°30'		TOLERANCIA LINEAL 0 ±0.25 0.0 ±0.1 0.00 ±0.05
APROBO: Marcelo García		FECHA:		NOMBRE DE EQUIPO O CONJUNTO/CODIGO Regulador mod. M59-TC-2M-L-02		HOJA DE	ESCALA	 A4
				PLANO REF./ EQUIPO O CONJ. N°:		CAD - FILE:		

2

1

2		1			
		REVISION	DOCUM.	FIRMA	FECHA
D	21	Válvula de seguridad M-59	1625-BK	1	D
	20	Perilla M-59 / Color: Blanco	0914	1	
	19	Toma Goma M-59	3207	1	
	18	Filtro mallado M-59	fil-reg	1	
	17	Arandela de cobre M-59	1603	1	
	16	Manómetro de baja presión M-59 / 0,18 L/min.	161110	1	
	15	Manómetro de alta presión M-59 / 0-315 BAR 31500 Kpa	1611315	1	
	14	Resorte alta de Oxígeno M-59	1618	1	
C	13	Resorte baja de Oxígeno M-59	1617	1	C
	12	Membrana goma M-59	16090	1	
	11	Disco de apoyo del resorte M-59	1607	1	
	10	Disco apoyo tornillo regulador M-59	1606	1	
	9	Tapón M-59	3084C	1	
	8	Tuerca enchufe al tubo (Cromada) M-59	1624C	1	
	7	Arandela plástica enchufe al tubo M-59	1604	1	
	6	Niple M-59 (1/4 X 9/16)	0922C	1	
B	5	Enchufe al tubo M-59 Oxígeno largo (5/8)	3050C	1	B
	4	Tapa M-59	3077C	1	
	3	Perno apertura paso Oxígeno M-59	1614	1	
	2	Porta ebonita M-59	1615	1	
	1	Cuerpo M-59	1605C	1	
	N.º	NOMBRE	CÓDIGO	CANT.	
	POSICION	DENOMINACION	CODIGO:	PLANO N°	CANTIDAD:
	DIBUJO:	FECHA:	MATERIAL / PESO (grs)	T.TERMICO / SUPERFICIAL	DUREZA HRC
	Matrifería Govorcin				
	REVISO:	FECHA:	TRATAMIENTO SUPERFICIAL:	TOLERANCIA ANGULAR	TOLERANCIA LINEAL
			Pulido / Tapa: cromada.	0° ±1°	0 ±0.25 0.0 ±0.1 0.00 ±0.05
A	APROBO:	FECHA:	NOMBRE DE EQUIPO O CONJUNTO/CODIGO	HOJA DE	ESCALA
	Marcelo García		Regulador mod. M59-TC-2M-L-02		 A4
			PLANO REF./ EQUIPO O CONJ. N°:	CAD - FILE:	