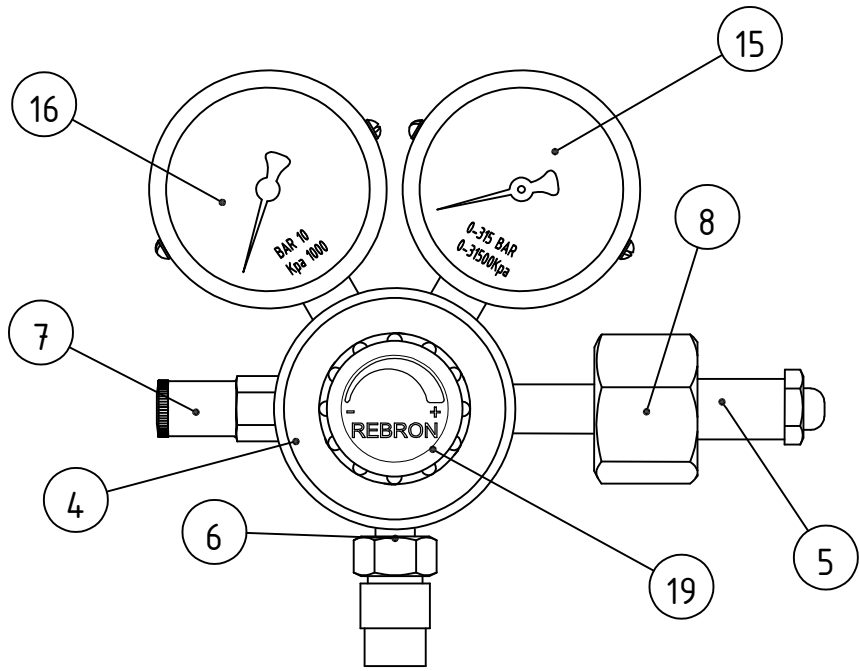
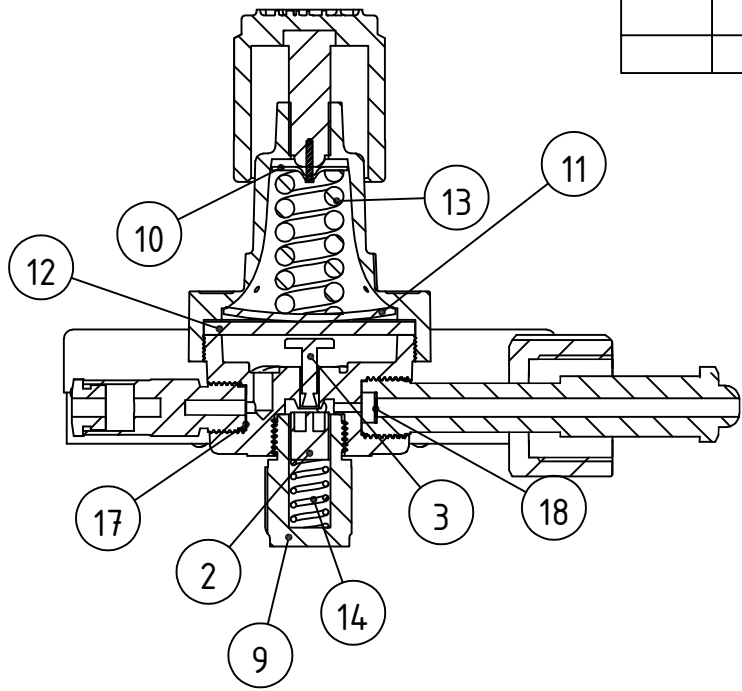

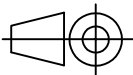


REVISION	DOCUM.	FIRMA	FECHA



POSICION		DENOMINACION		CODIGO:	PLANO N°	CANTIDAD:	
DIBUJO: Matrifería Govorcín		FECHA:		MATERIAL / PESO (grs)		T.TERMICO / SUPERFICIAL	
REVISO:		FECHA:		TRATAMIENTO SUPERFICIAL:		DUREZA HRC	
APROBO: Marcelo García		FECHA:		Pulido / Tapa: cromada.		TOLERANCIA ANGULAR	
		NOMBRE DE EQUIPO O CONJUNTO/CODIGO Regulador mod. M59-TC-2M-K-AC		0° ±1°		TOLERANCIA LINEAL	
				0°0' ±0°30'		0 ±0.25 0.0 ±0.1 0.00 ±0.05	
				PLANO REF./ EQUIPO O CONJ. N°:	CAD - FILE:		
						A4	

2		1				
		REVISION	DOCUM.	FIRMA	FECHA	
D						D
	19	Perilla M-59 / Color: Amarillo	0914	1		
	18	Filtro mallado M-59	fil-reg	1		
	17	Arandela de cobre M-59	1603	1		
	16	Manómetro de baja presión M-59 / 10 BAR 1000 Kpa	161110	1		
	15	Manómetro de alta presión M-59 / 0-315 BAR 31500 Kpa	1611315	1		
	14	Resorte alta de Oxígeno M-59	1618	1		
C	13	Resorte baja de Oxígeno M-59	1617	1	C	
	12	Membrana goma M-59	16090	1		
	11	Disco de apoyo del resorte M-59	1607	1		
	10	Disco apoyo tornillo regulador M-59	1606	1		
	9	Tapón M-59	3084C	1		
	8	Tuerca enchufe al tubode AC de 3/4"	1624C	1		
	7	Válvula de seguridad M-59	1625-BK	1		
	6	Niple de aire DISS	0922C	1		
B	5	Enchufe de Argón Largo c/Rosca 5/8"	3050C	1	B	
	4	Tapa M-59	3077C	1		
	3	Perno apertura paso Oxígeno M-59	1614	1		
	2	Porta ebonita M-59	1615	1		
	1	Cuerpo M-59	1605C	1		
	N.º	NOMBRE	CÓDIGO	CANT.		
	POSICION	DENOMINACION	CODIGO:	PLANO N°	CANTIDAD:	
	DIBUJO: Matriceria Govorcin	FECHA:	MATERIAL / PESO (grs)	T.TERMICO / SUPERFICIAL	DUREZA HRC	
	REVISO:	FECHA:	TRATAMIENTO SUPERFICIAL:	TOLERANCIA ANGULAR	TOLERANCIA LINEAL	
A	APROBO: Marcelo Garcia	FECHA:	Pulido / Tapa: cromada.	0° ±1° 0°0' ±0°30'	0 ±0.25 0.0 ±0.1 0.00 ±0.05	
			NOMBRE DE EQUIPO O CONJUNTO/CODIGO	HOJA DE	ESCALA	
			Regulador mod. M59-TC-2M-K-AC			A4
	PLANO REF./ EQUIPO O CONJ. N°:		CAD - FILE:			
	2		1			