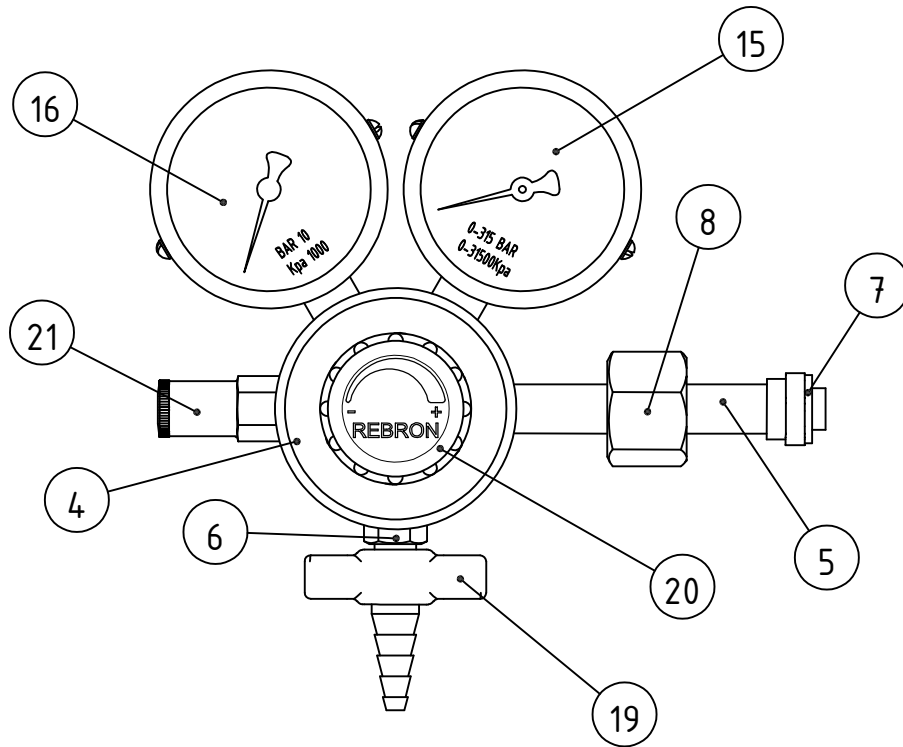
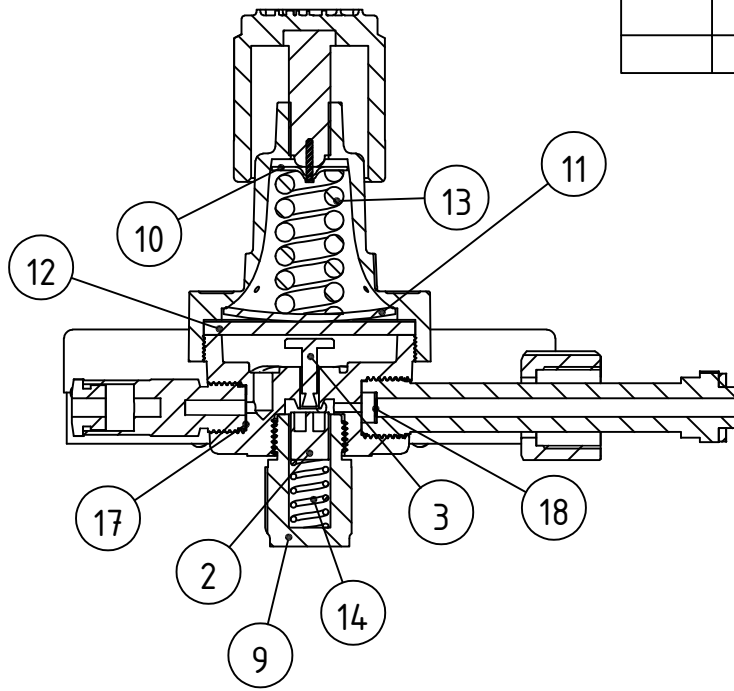
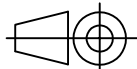


2

1

REVISION	DOCUM.	FIRMA	FECHA



POSICION		DENOMINACION		CODIGO:		PLANO N°		CANTIDAD:	
DIBUJO: Matrifería Govorcín		FECHA:		MATERIAL / PESO (grs)		T.TERMICO / SUPERFICIAL		DUREZA HRC	
REVISO:		FECHA:		TRATAMIENTO SUPERFICIAL: Pulido / Tapa: cromada.		TOLERANCIA ANGULAR 0° ±1° 0°0' ±0°30'		TOLERANCIA LINEAL 0 ±0.25 0.0 ±0.1 0.00 ±0.05	
APROBO: Marcelo García		FECHA:		NOMBRE DE EQUIPO O CONJUNTO/CODIGO Regulador mod. M59-TC-2M-K-02		HOJA DE		ESCALA 	
A		REBRON		PLANO REF./ EQUIPO O CONJ. N°:		CAD - FILE:		A4	

2

1

