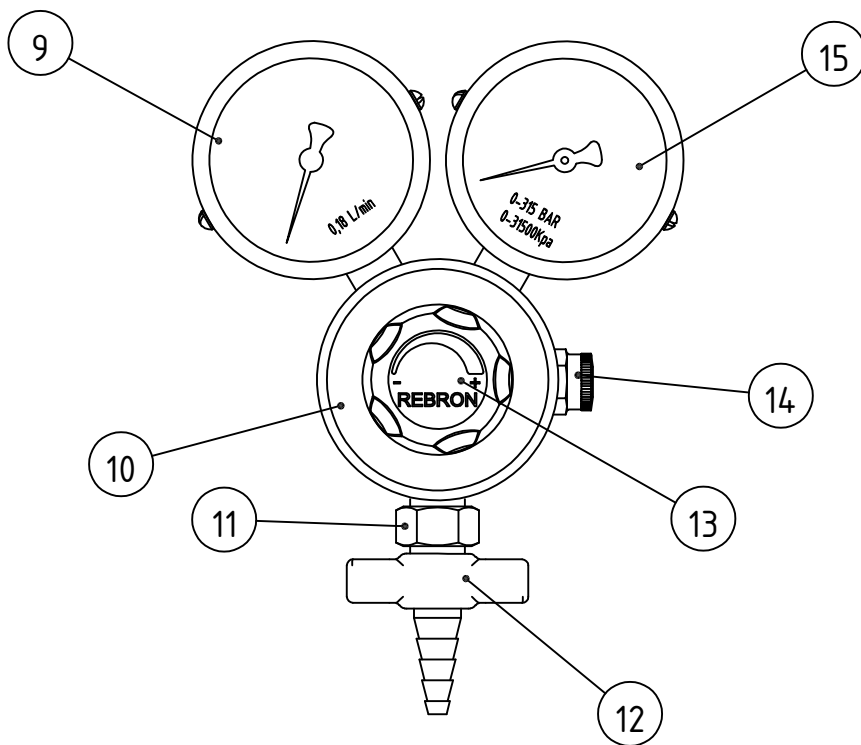
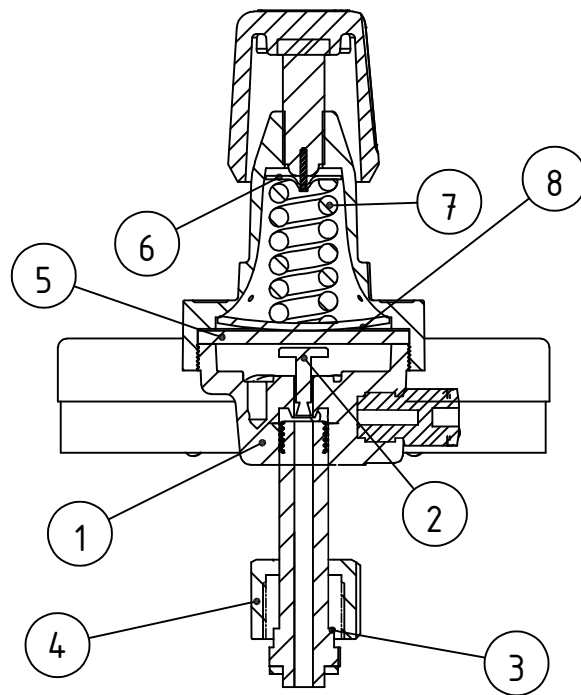
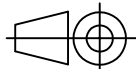


2

1

REVISION	DOCUM.	FIRMA	FECHA



POSICION		DENOMINACION		CODIGO:		PLANO N°		CANTIDAD:	
DIBUJO: Matrifería Govorcin		FECHA:		MATERIAL / PESO (grs)		T.TERMICO / SUPERFICIAL		DUREZA HRC	
REVISO:		FECHA:		TRATAMIENTO SUPERFICIAL: Pulido / Tapa: cromada.		TOLERANCIA ANGULAR 0° ±1° 0°0' ±0°30'		TOLERANCIA LINEAL 0 ±0.25 0.0 ±0.1 0.00 ±0.05	
APROBO: Marcelo Garcia		FECHA:		NOMBRE DE EQUIPO O CONJUNTO/CODIGO Regulador mod. EVA-TC-2M-L-02		HOJA DE		ESCALA 	
A		A		PLANO REF./ EQUIPO O CONJ. N°:		CAD - FILE:		A4	

2

1

2

1

REVISION	DOCUM.	FIRMA	FECHA

D

D

C

C


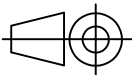
B

B

A

A

15	Manómetro de alta presión. 0-315 BAR 31500 Kpa	1611315E	1
14	Válvula de seguridad (BLANCA - Kilos).	1625-BK	1
13	Perilla reguladora de presión M90 / Blanca	1622B	1
12	Toma-Goma plástico, enterizo / Blanco	3207	1
11	Niple 1/4 X 9/16 cromado.	0922C	1
10	Tapa de cámara baja presión EVA cromada.	3078C	1
9	Manómetro de baja presión. 0 / 0,18 L/min.	161110E	1
8	Disco apoyo resorte (respirador EVA).	1607-M90	1
7	Resorte baja de M90	161790-mv	1
6	Disco apoyo tornillo regulador M-59	1606	1
5	Membrana goma M90	160990	1
4	Tuerca enchufe al tubo Oxígeno.	1624	1
3	Enchufe para Oxígeno-EVA, modelo Nuevo.	3115	1
2	Perno apertura paso Oxígeno M-59	1614	1
1	Cuerpo de válvula EVA.	1605-EVA	1

N.º	NOMBRE		CÓDIGO	CANT.	
POSICION	DENOMINACION		CODIGO:	PLANO N°	CANTIDAD:
DIBUJO: Matricerfa Govorcin	FECHA:	MATERIAL / PESO (grs)	T.TERMICO / SUPERFICIAL		DUREZA HRC
REVISO:	FECHA:	TRATAMIENTO SUPERFICIAL:	TOLERANCIA ANGULAR	TOLERANCIA LINEAL	
APROBO: Marcelo Garcia	FECHA:	Pulido / Tapa: cromada.	0° ±1°	0 ±0.25	0.0 ±0.1
	NOMBRE DE EQUIPO O CONJUNTO/CODIGO		0°0' ±0°30'	0.00 ±0.05	
	Regulador mod. EVA-TC-2M-L-02		HOJA DE	ESCALA	 A4
	PLANO REF./ EQUIPO O CONJ. N°:		CAD - FILE:		

2

1