

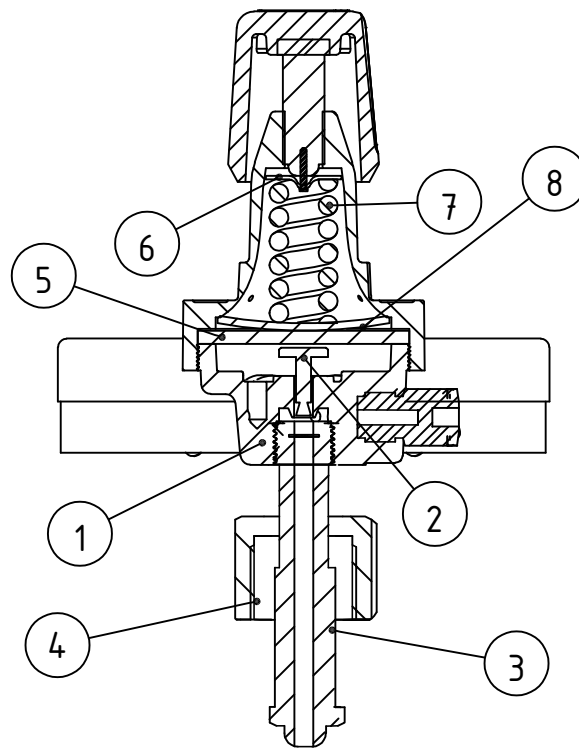
2

1

REVISION	DOCUM.	FIRMA	FECHA

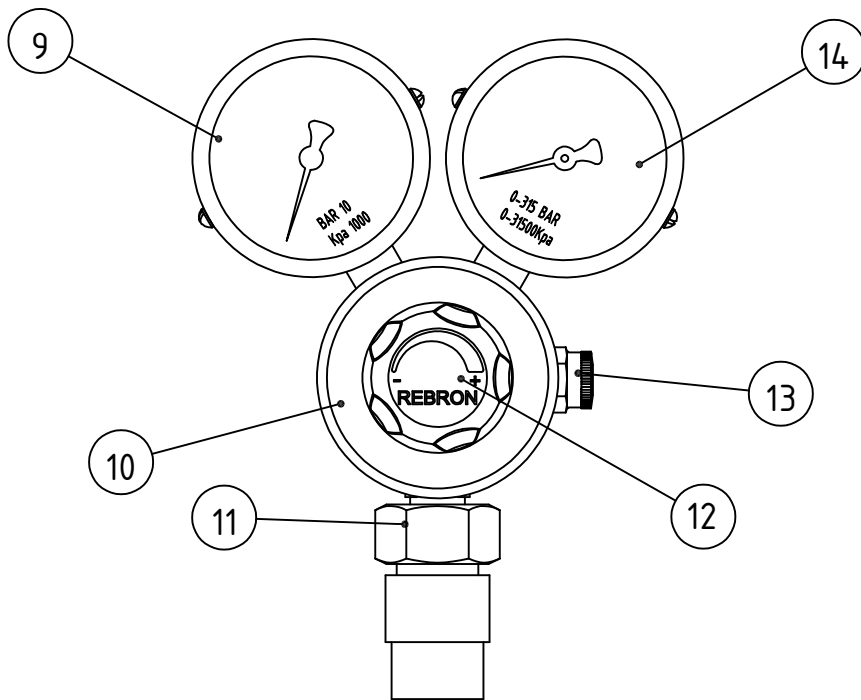
D

D



C

C



B

B

POSICION		DENOMINACION		CODIGO:		PLANO N°		CANTIDAD:	
DIBUJO: Matrifería Govorcín		FECHA:		MATERIAL / PESO (grs)		T.TERMICO / SUPERFICIAL		DUREZA HRC	
REVISO:		FECHA:		TRATAMIENTO SUPERFICIAL: Pulido / Tapa: cromada.		TOLERANCIA ANGULAR 0° ±1° 0°0' ±0°30'		TOLERANCIA LINEAL 0 ±0.25 0.0 ±0.1 0.00 ±0.05	
APROBO: Marcelo García		FECHA:		NOMBRE DE EQUIPO O CONJUNTO/CODIGO Regulador mod. EVA-TC-2M-K-AC		HOJA DE		ESCALA A4	
A		A		PLANO REF./ EQUIPO O CONJ. N°:		CAD - FILE:			

A

2

1

2

1

REVISION	DOCUM.	FIRMA	FECHA

14	Manómetro de alta presión. 0-315 BAR 31500 Kpa	1611315E	1
13	Válvula de seguridad (BLANCA - Kilos).	1625-BK	1
12	Perilla M90 / AMARILLA.	1622Y	1
11	Niple de aire DISS	0922C	1
10	Tapa de cámara baja presión Eva cromada	3078C	1
9	Manómetro de baja presión. 10 BAR 1000 Kpa	161110E	1
8	Disco apoyo resorte (respirador Eva).	1607-M90	1
7	Resorte baja de M90	161790-mv	1
6	Disco apoyo tornillo regulador.	1606	1
5	Membrana goma M90	160990	1
4	Tuerca enchufe al tubode AC de 3/4"	1624C	1
3	Enchufe para Aire EVA, modelo Nuevo.	3115AC	1
2	Perno apertura paso Oxígeno M-59	1614	1
1	Cuerpo de válvula EVA.	1605-EVA	1


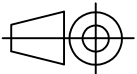
N.º	NOMBRE	CÓDIGO	CANT.
-----	--------	--------	-------

POSICION	DENOMINACION	CODIGO:	PLANO N°	CANTIDAD:
----------	--------------	---------	----------	-----------

DIBUJO: Matricerfa Govorcin	FECHA:	MATERIAL / PESO (grs)	T.TERMICO / SUPERFICIAL	DUREZA HRC
--------------------------------	--------	-----------------------	-------------------------	---------------

REVISO:	FECHA:	TRATAMIENTO SUPERFICIAL:	TOLERANCIA ANGULAR	TOLERANCIA LINEAL
---------	--------	--------------------------	--------------------	-------------------

APROBO: Marcelo Garcia	FECHA:	Pulido / Tapa: cromada.	0° ±1°	0 ±0.25
			0°0' ±0°30'	0.0 ±0.1
				0.00 ±0.05

	NOMBRE DE EQUIPO O CONJUNTO/CODIGO	HOJA DE	ESCALA		A4
	<i>Regulador mod.</i> <i>EVA-TC-2M-K-AC</i>				

PLANO REF./ EQUIPO O CONJ. N°:	CAD - FILE:
--------------------------------	-------------

2

1